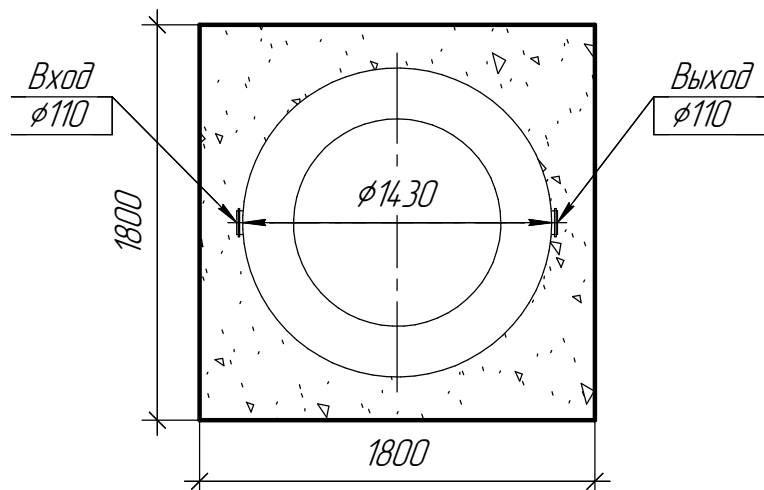
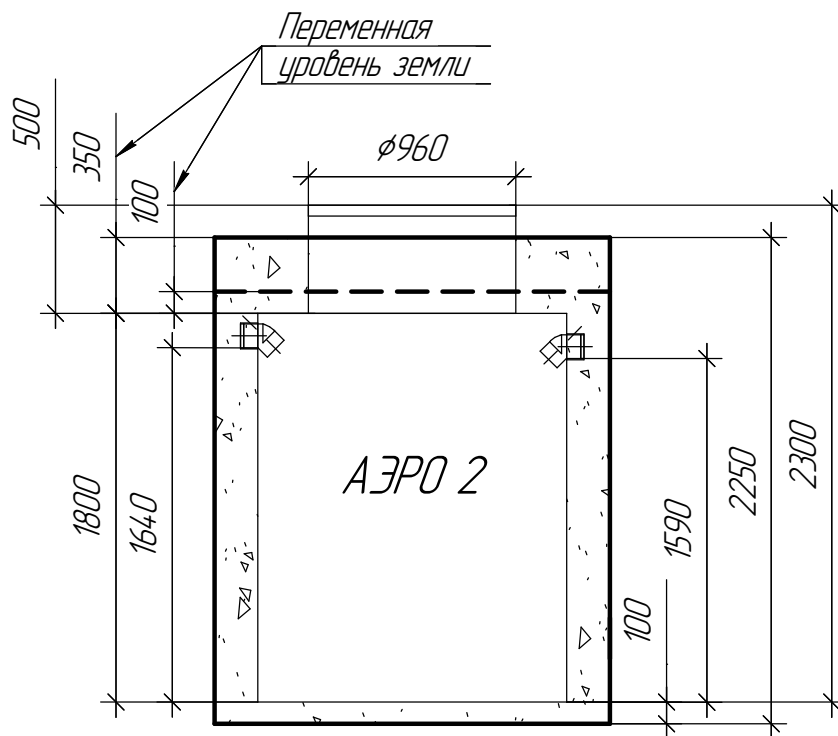


# ДВАХЗ ВОНЖОШНОУ

Перв. примен.

Справ. №



**Примечания:**

1. При разработке котлована между стенками котлована и ЛОС принять из расчета не менее 150мм с каждой стороны габаритов корпуса.
2. Корпус ЛОС размещать на основании из уплотненного песка толщиной не менее 100мм с контролем его горизонтального положения в продольном и поперечном направлении.
3. Монтажные и земляные работы проводить согласно СП 32.13330.2012 "Канализация. Наружные сети и сооружения"

Подп. и дата

Инв. № докл.

Взам. инв. №

Подп. и дата

Инв. № подл.

## Монтажная схема

Изм.	Лист	№ докум.	Подп.	Дата
Разрад.		000 "Серво-Юг"		08.17
Пров.				
Т.контр.				
Н.контр.				
Утв.				

Локальное очистное сооружение  
ЛОС АЭРО 2

Лит.	Масса	Масштаб
	97	1:35
Лист	Листов	1

Лист рр

000 "Серво-Полимер"